



S

GB

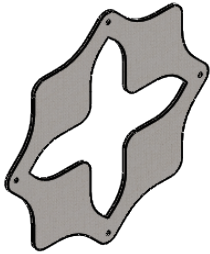


## Monteringsanvisning Cobogo

## Assembly instruction Cobogo

### Innehåll

### Content



x12 / x3  
Cobogo panel



x50 / x14  
Kopplingsnit /  
Clutch rivet

Upphångningsbeslag till tak, vägg samt  
vajerupphångning köps separat

Fittings for ceiling, wall and wire suspension  
are bought separately

#### Rengöring

Rengör produktens filtyta regelbundet. Enklast med torrborstning, avblåsning med tryckluft eller dammsugning. Våtrengör hårda ytor med kallt vatten och mildt rengöringsmedel.

#### Återvinning

Produkten kan demonteras och återanvändas någon annanstans. Spillet från tillverkning (filten) återvinns. Förbrukad produkt kan återvinnas genom förbränning. Produkten förpackas i wellpapp som skall återvinnas efter leverans.

#### Material

Cobogo är tillverkad av formpressad filt och kopplingsbeslagen av plast.

#### Maintenance

Clean the felt surface on the product regularly. Easiest with dry brushing, compressed air och vacuuming. Clean hard surfaces with cold water and mild detergent.

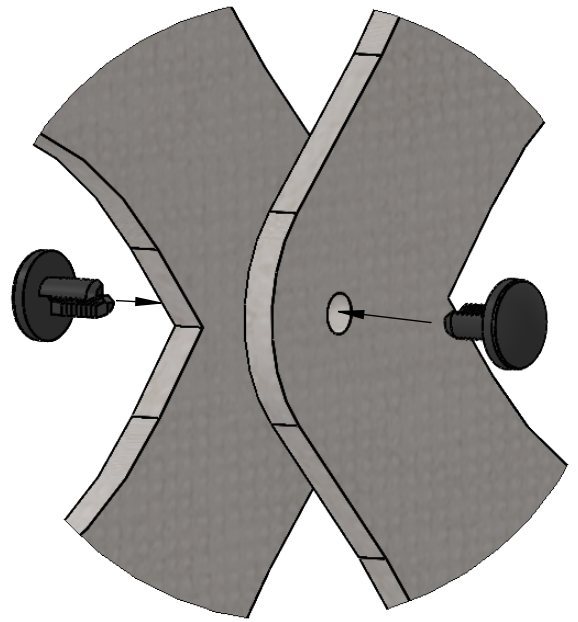
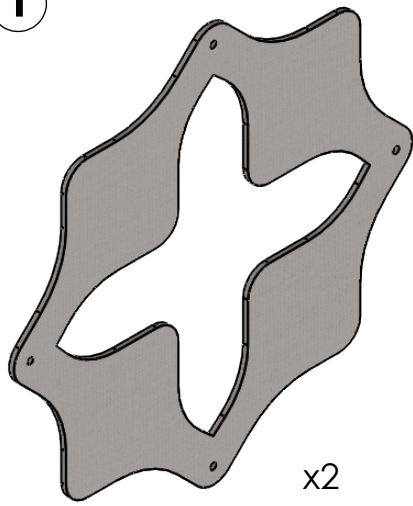
#### Recycling

The product can be dismantled and reused elsewhere. The waste from the production (felt) are recycled. Used product can be recycled by combustion. The product is packed in corrugated paper to be recycled after delivery.

#### Material

Cobogo is made of molded felt and the fittings in plastic.

1



Montera ihop panelerna med medföljande kopplingsnitarna.  
2st träs in i motsatt hål i panelerna för att sedan kopplas ihop.

Assemble the panels with included rivets.  
2 pcs threads through the opposite holes in the panels to be clicked together.

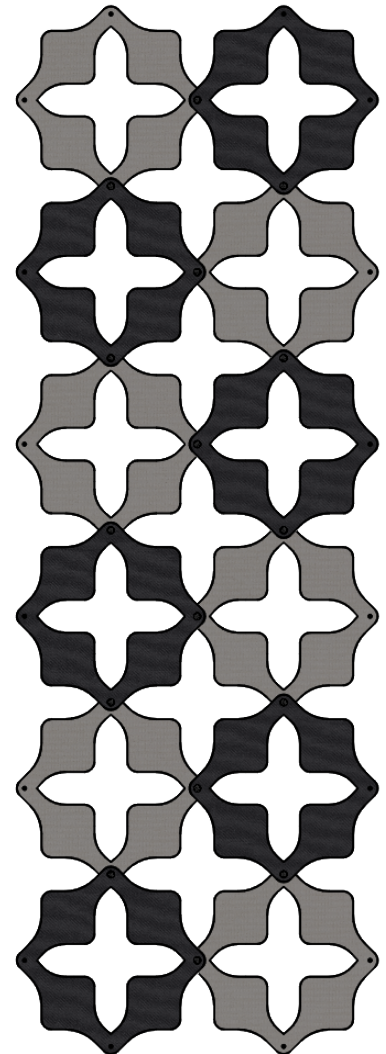
2

Montera panelerna enklast på en plan yta med kopplingsnitarna  
för att sedan hängas upp i valt beslag.  
Montera panelerna varannan över och varannan under.

Assemble the panels on a flat surface with included rivets  
and then mount them in the fittings of your choice.  
Assemble the panels every other on top and every other underneath.

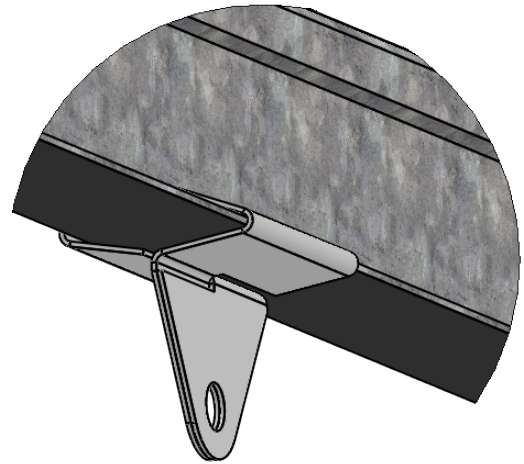
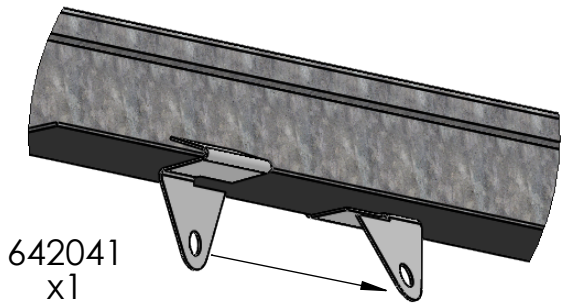
**Ljusa paneler illustrerar paneler monterade under  
och mörka paneler illustrerar paneler monterade ovanför.**

**Light panels illustrate panel mounted underneath and  
dark panels illustrate panels mounted on top.**



# 1 Montering för T24 bärverk

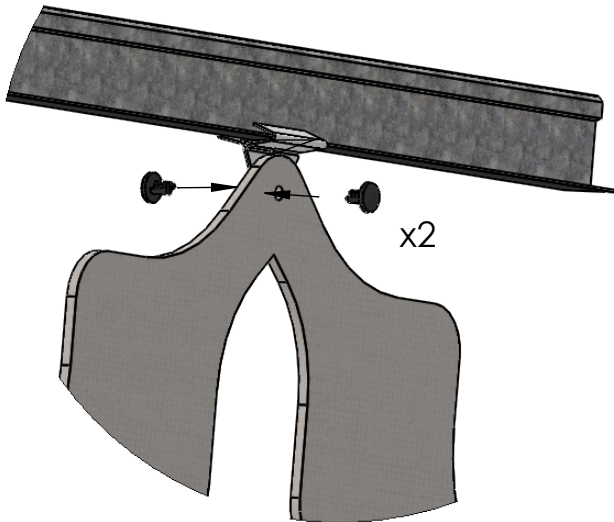
# Assembly for T24 grid



Montera Clips på T24 skena och skjut ihop dem

Assemble the Clips on the T24 rail and slide them together

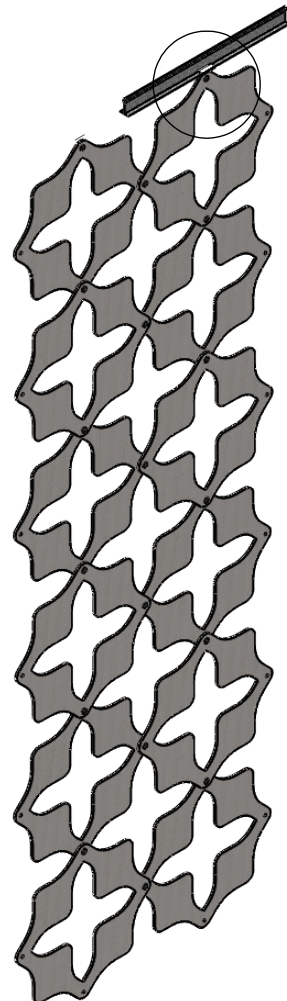
# 2



# 3

Montera varannan panel i tak/väggfäste med kopplingsnitarna. Första och sista panelen monteras alltid med tak/väggfäste

Mount every other panel in the ceiling/wall fittings with the rivets. When mounting an even quantity, The first and the last panel are always mounted in the ceiling/wall fittings.



## 1 Montering för takfäste

Montera takfästen i en rak linje i tak med lämplig skruv för underlaget.

Mount the ceiling fittings in a straight line in the ceiling with suitable screws.

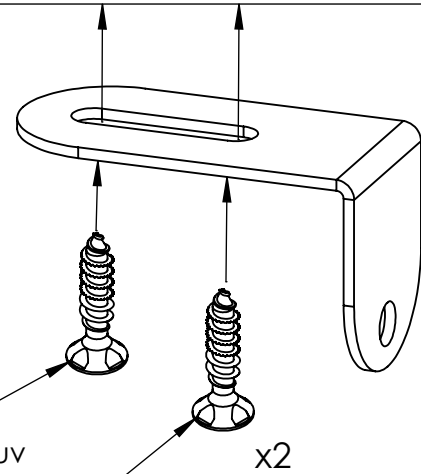
1. Montera alla takfästen med en skruv först för att kunna göra justeringar

Mount all ceiling fittings first with one screw to be able to adjust

2. Fixera med en andra skruv

Fixate with a second screw

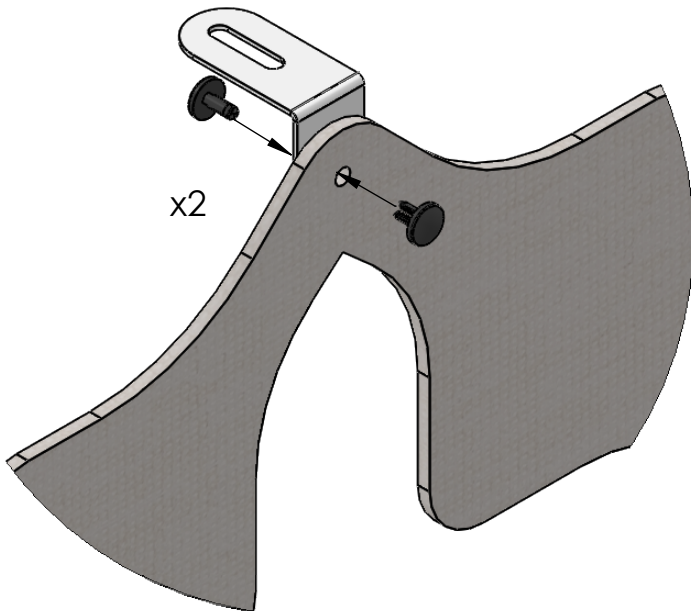
## Assembly for ceiling fittings



121215  
x1

x2

## 2

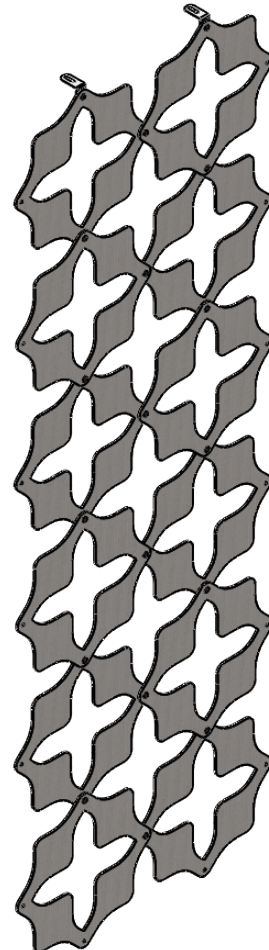


x2

## 3

Montera varannan panel i tak/väggfäste med kopplingsnitarna. Första och sista panelen monteras alltid med tak/väggfäste

Mount every other panel in the ceiling/wall fittings with the rivets. When mounting an even quantity, The first and the last panel are always mounted in the ceiling/wall fittings.



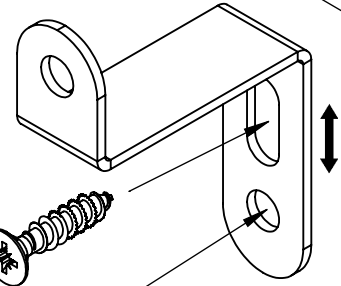
## 1 Montering för väggfäste

Montera väggfästen i en rak linje på vägg med lämplig skruv för underlaget.

Mount the wall fittings in a straight line on the wall with suitable screws.

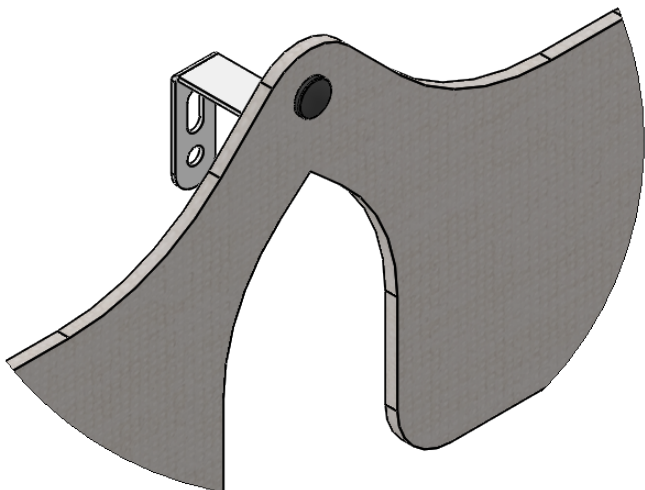
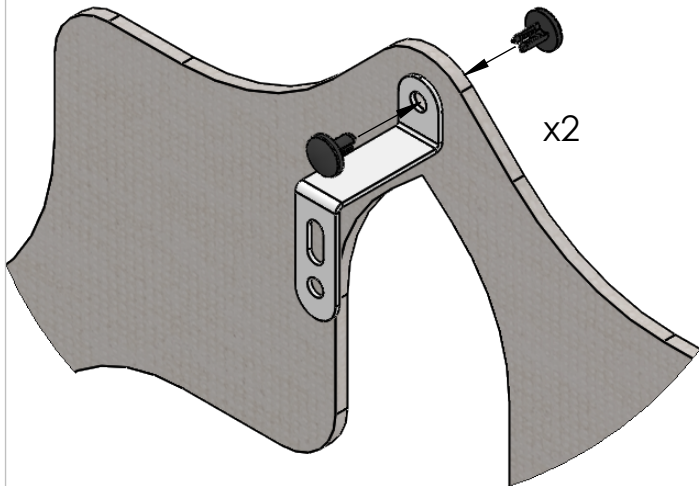
1. Montera alla takfästen med en skruv först för att kunna göra justeringar  
Mount all wall fittings first with one screw to be able to adjust
2. Fixera höjden med det understa hålet  
Fix the height with the bottom hole

121216  
x1



## 2

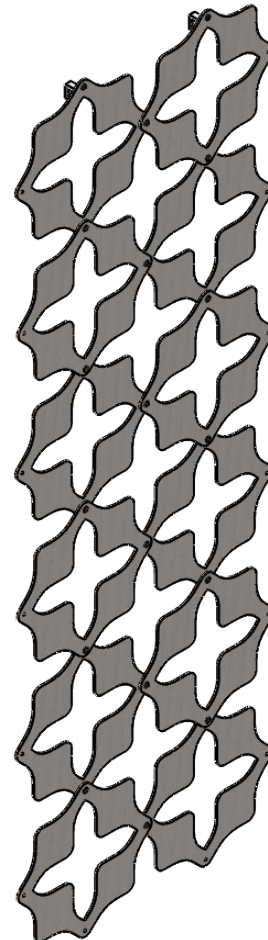
121215  
x1



## 3

Montera varannan panel i tak/väggfäste med kopplignitarna. Första och sista panelen monteras alltid med tak/väggfäste

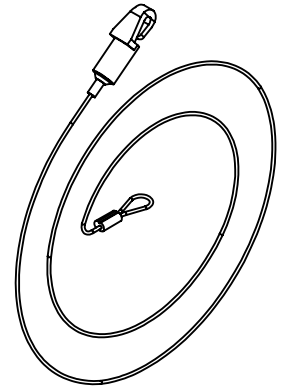
Mount every other panel in the ceiling/wall fittings with the rivets. When mounting an even quantity, The first and the last panel are always mounted in the ceiling/wall fittings.



**1****Montering med vajer****Assembly with wire suspension**

Montera tak/väggfästen i en rak linje i tak/vägg med lämplig skruv för underlaget. Häng på vajern i valt fäste.

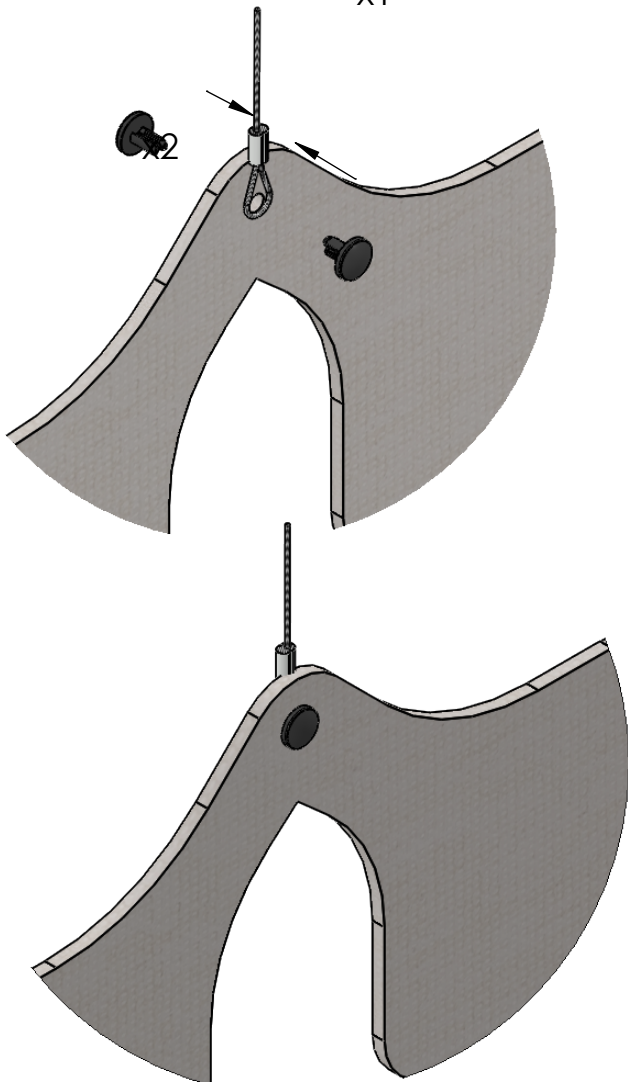
Mount the ceiling/wall fittings in a straight line in the ceiling/wall with suitable screws. Hang the wire suspension in the chosen fittings.



20572

**2**

20572  
x1

**3**

Montera varannan panel i vajer med kopplingsnitarna. Första och sista panelen monteras alltid med tak/väggfäste

Mount every other panel in the wire with the rivets. The first and the last panel are always mounted in the ceiling/wall fittings.

